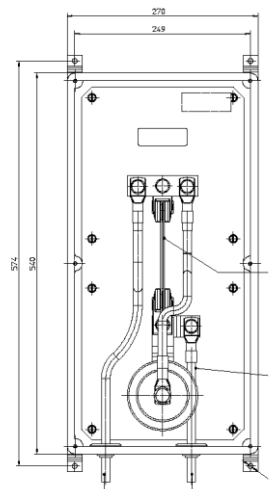
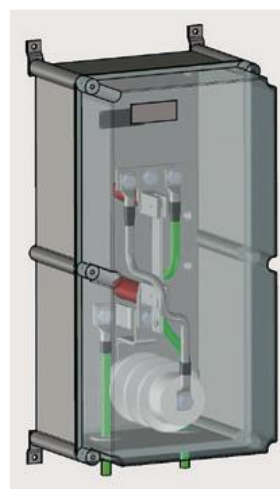
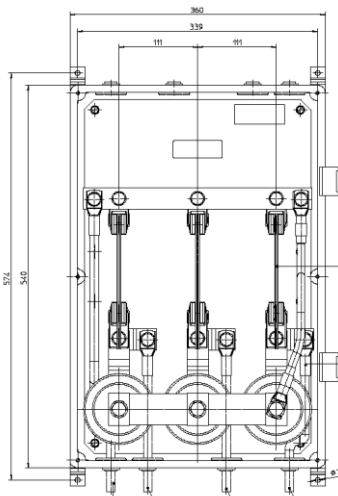
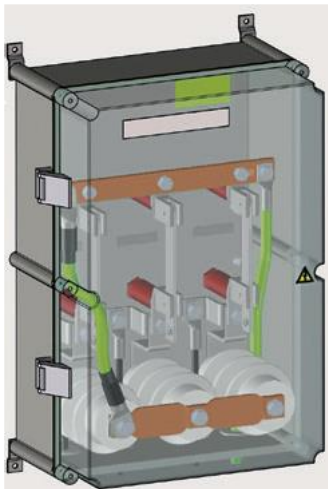


Produktname:	Erdtrennerkasten in Polyestergehäuse (oder INOX):	
Art. Nr.:	141 693-501 & 502 (3-fach)	141 692-501 (1-fach)
Typprüfungen:	nach EN61947-3 (Erdtrenner) nach VDE0681-1 & 2 (Schaltstange) IP65 (Gehäuse)	

**Abmessungen:** 540x360-235mm

540x270-235mm

**Einsatz:** Erdschirmbehandlung von Energiekabeln**Anschluss:** Blindstopfen oben oder unten wählbar**Beschreibung****Kompaktdesign für erhöhte Betriebssicherheit in Kabelanlagen:**

Die Erdtrennerkästen können als Einheit direkt an Kabelanlagen – Gerüsten oder Wänden montiert werden. Berühren von blanken Anlagenteilen ist mit der Konstruktion verhindert und zudem der Betriebszustand dank der transparenten Abdeckung von aussen ersichtlich.

Die verwendeten Erdtrenner weisen eine hohes, abgeprüftes Kurzschlussverhalten von 12kA/1s (I_{cw} effektiv) resp. 20kA (I_{cm} Peak) auf.

Die clevere Konstruktion hält die Anzahl Verschraubungen gering und reduziert damit wirksam die Widerstände gegen Erde. Der Schirmanschluss erfolgt direkt auf die dafür vorgesehenen Anschlusspartien via die vorbereiteten Kabelverschraubungen.

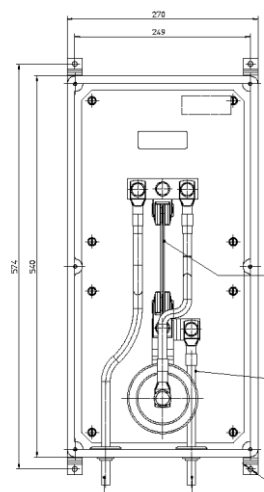
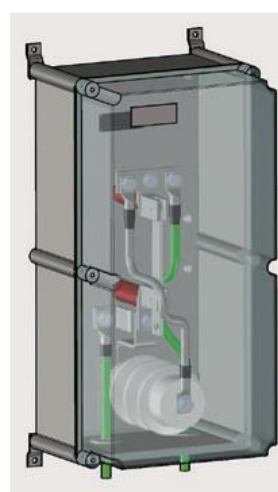
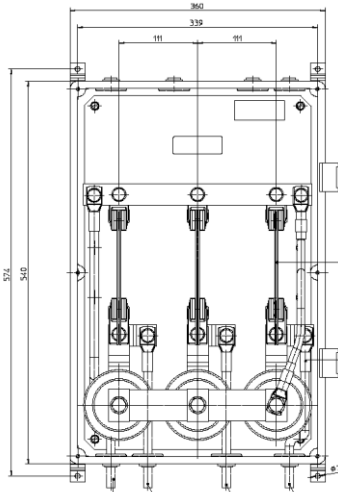
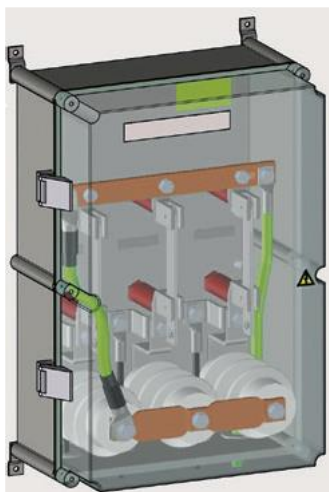
Das Lieferpaket umfasst zudem die vom Kunden nach der Ansprechspannung U_c gewählten Überspannungsableiter wie auch die zum Betätigen nötige Schaltstange.

**Für Fragen, Offerten oder Bestellungen stehen wir Ihnen selbstverständlich gerne zur Verfügung:**- Verkauf Innendienst NS: info@pronutec.ch oder 041 545 86 70- Reto Aeschbach, - Geschäftsführer: reto.aeschbach@pronutec.ch oder 041 545 86 73

Informations client, mars 2018

Nom de produit: Boîtier de sectionneur de terre dans un boîtier en polyester (ou INOX):**N° d'art.:** 141 693-501 & 502 (3-fach) 141 692-501 (1-fach)**Testé selon:** EN61947-3 (sectionneur)
VDE0681-1 & 2 (perche)
IP65 (boîtier)**Dimension:** 540x360-235mm

540x270-235mm

**Utilisation:** Traitement de l'écran de la terre des câbles d'alimentation**Connexion:** Le bouchon factice peut être positionné en haut ou en bas

Description

Conception compacte pour une fiabilité opérationnelle accrue dans les systèmes de câbles:

Les boîtiers d'isolation de terre peuvent être montés en tant qu'unité directement sur des systèmes de câbles - échafaudages ou murs. Le toucher des pièces d'équipement nues est empêché par la construction et l'état de fonctionnement est visible de l'extérieur grâce au couvercle transparent.

Les isolateurs de terre utilisés ont un comportement de court-circuit élevé et testé de 12 kA / 1s (I_{cw} effective) resp. 20kA (pic d'I_{cm}).

La conception intelligente maintient le nombre de raccords bas et réduit ainsi efficacement la résistance à la terre. La connexion du blindage est réalisée directement sur les sections de connexion désignées via les presse-étoupes préparés.

Le kit de livraison comprend également le limiteur de tension correspondant à la tension de réponse U_c choisie par le client ainsi la tige de commutation nécessaire pour l'actionnement.

**Nous répondons volontiers à vos questions ou demandes d'offres / commandes:**

- Vente interne BT: info@pronutec.ch ou 041 545 86 70
- Reto Aeschbach, directeur général: reto.aeschbach@pronutec.ch ou 041 545 86 73