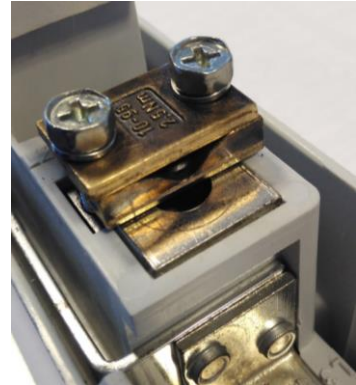


Kundeninfo Februar 2018

Produktname: Prismenklemme 10-95mm²
Art. Nr. : 143 969-003

Typgeprüft nach: IEC 60947-1:2007+AMD1:2010+AMD2:2014 CSV
- Prüfung der Erwärmung / 8.2.4.3.
- Auszugstests / 8.2.4.4.

Kabelquerschnitte: Cu und Alu Rundleiter, 10 - 95 mm² (rm / re)
Cu und Alu Sektorleiter, 35-95 (sm) resp. 50-95mm² (se)



In (Nennstrom): 160A (dauernd)
Einsatz auf: DIN00 der Lastschaltleisten-Familie TRIVER+ mit Kontaktplättchen M8 (18mm)

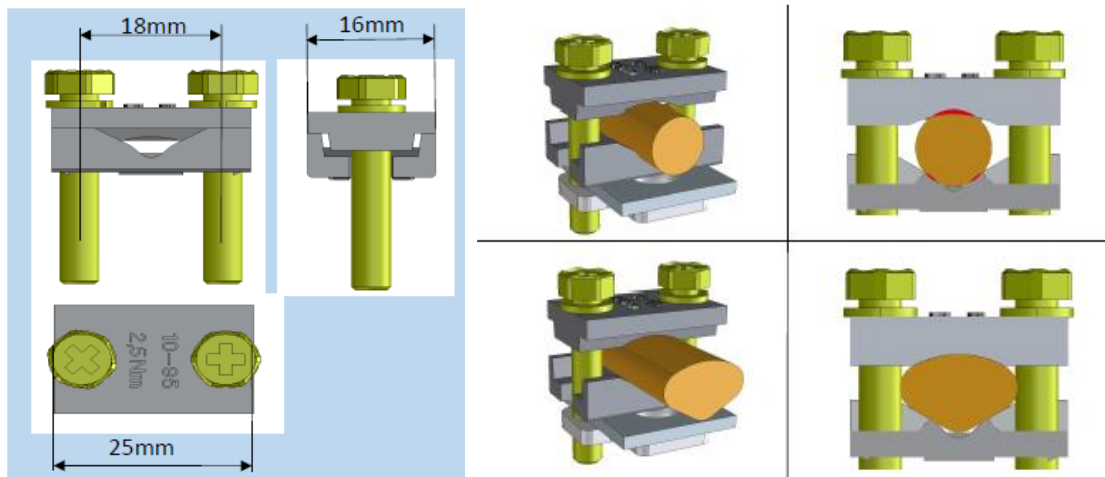
Beschreibung

Lieferverfügbarkeit: Als 3'er Set oder komplettiert auf TRIVER+ DIN00)

Für Individualität bei Kabelquerschnitten: Prismenklemme für Leiter von 10 bis 95 mm²

Mit der Markteinführung der neuen Prismenklemme lassen sich verschiedenste Kabeltypen aus Cu und Al anschliessen. Durch den grossen Querschnittsbereich werden die beiden bisherigen Typen durch ein übergreifendes Produkt abgelöst.

- Verzinnte Linien- Kontaktierung für Verwendung von Cu- oder Al-Leitern rm / se /sm
- Kompatibel mit sämtlichen Kabelquerschnitten / Typen:



Für Fragen, Offerten oder Bestellungen stehen wir Ihnen selbstverständlich gerne zur Verfügung:

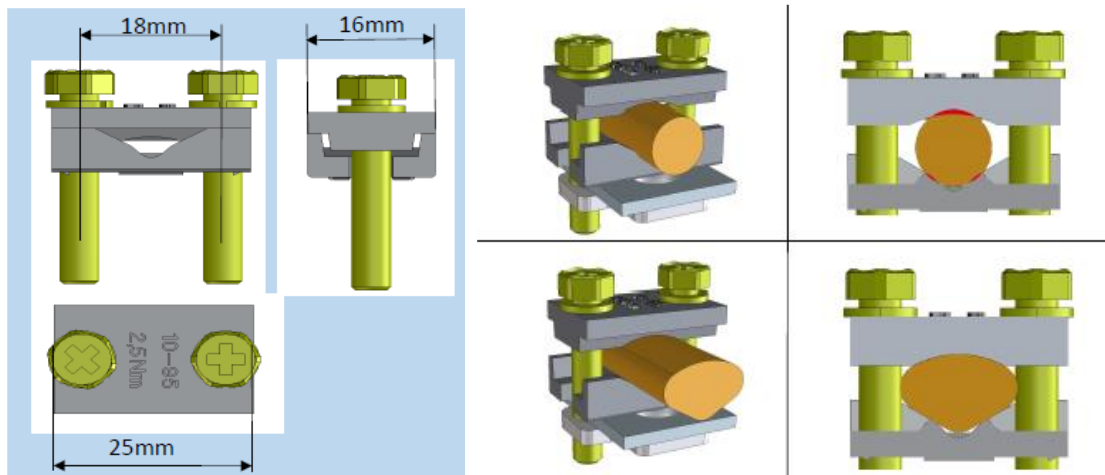
- Verkauf Innendienst NS: info@pronutec.ch oder 041 545 86 70
- Reto Aeschbach, - Geschäftsführer: reto.aeschbach@pronutec.ch oder 041 545 86 73

**NEU IM
ONLINESHOP**

Informations client, février 2018**Nom de produit :** borne de prisme 10-95mm²**N° d'art. :** 143 969-003**Testée selon :** IEC 60947-1: 2007+AMD1:2010+AMD2:2014 CSV
- Essai de chauffage / 8.2.4.3.
- Tests d'extraits / 8.2.4.4.**Sections de câbles :** Cu et Alu conducteur rond, 10 - 95 mm² (rm / re)
Cu et Alu conducteur sectoriel, 35-95 (sm) et 50-95mm² (se)**In / courant nominal :** 160A (constant)**Utilisation :** DIN00 des familles de réglettes TRIVER+ avec plaquette M8 (18mm)**Description :****Livraison :** kit de 3 pièces ou complété sur TRIVER + DIN00

Pour l'individualité avec des sections de câble: borne de prisme pour conducteurs de 10 à 95 mm². Avec le lancement sur le marché du nouveau terminal à prisme, une grande variété de types de câbles en Cu et Al peut être connectée. En raison de la grande surface transversale, les deux types précédents sont remplacés par un produit global.

- Ligne de mise en contact avec des conducteurs Cu ou Al rm / se / sm
- Compatible avec tous les types de câbles / sections:

**Nous répondons volontiers à vos questions ou demandes d'offres / commandes:**

- Vente interne BT: info@pronutec.ch ou 041 545 86 70
- Reto Aeschbach, directeur général: reto.aeschbach@pronutec.ch ou 041 545 86 73

**NEU IM
ONLINESHOP**