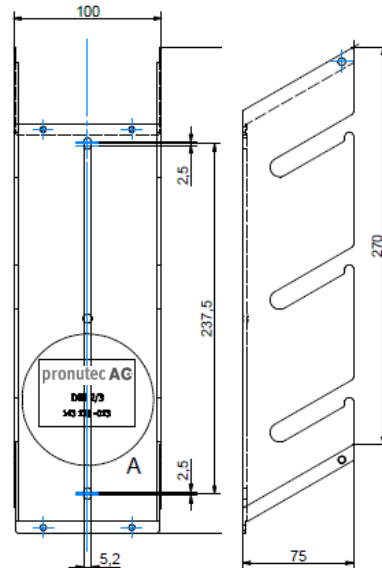
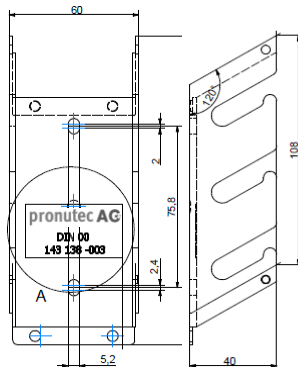


Kundeninfo Januar 2018

<b>Produktname:</b>	Patronenhalter DIN00: _____ & DIN2/3 & gTr:
<b>Art. Nr.:</b>	143 138-003 (3-fach) 143 138-006 (6-fach) 143 138-009 (9-fach)  143 138-013 (3-fach) 143 138-016 (6-fach) 143 138-019 (9-fach)
<b>Typ Sicherungen:</b>	nach DIN-NH & SEV  nach DIN-NH & SEV inkl. DIN gTr Typen
<b>Abmessungen:</b>	145x60-40mm modular  330x100-75mm modular



**Einsatz:** Verschraubt oder geklebt  
**Lieferverfügbarkeit:** Als 3'er / 6'er oder 9'er Variante

Beschreibung:

**Modularität und Neudesign für flexiblen Einsatz in der Energieverteilung:**

Die neuen pronutec AG Patronenhalter eignen sich für die rüttelfeste Lagerung von Sicherungspatronen oder Trennmesser der jeweiligen DIN / SEV normierten Kenngrößen. Die Konstruktion ermöglicht die einfache Erweiterung in modularen 3'er Blöcken.

Produktvorteile sind:

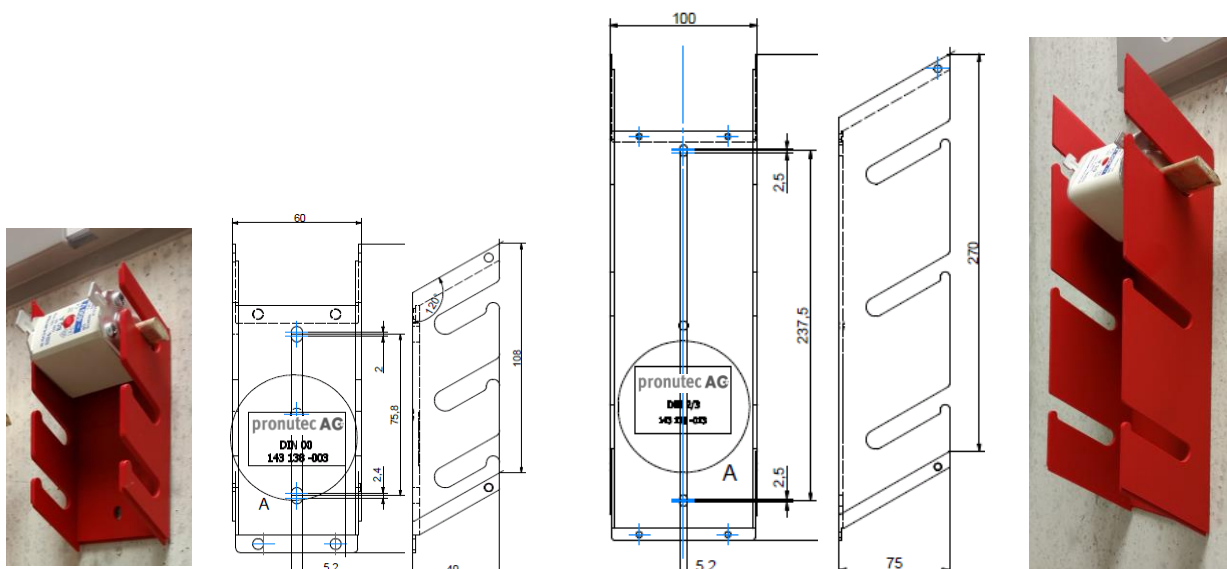
- Einheitliches Design für DIN-NH00 und DIN-NH2/3 resp. SEV-G sowie auch gTr Typen
- Halogenfreie Materialwahl
- Spritzgussteil mit hoher Genauigkeit
- Rüttelfeste Halterung / integrierte Nase

**Für Fragen, Offerten oder Bestellungen stehen wir Ihnen selbstverständlich gerne zur Verfügung:**

- Verkauf Innendienst NS: [info@pronutec.ch](mailto:info@pronutec.ch) oder 041 545 86 70
- Reto Aeschbach, - Geschäftsführer: [reto.aeschbach@pronutec.ch](mailto:reto.aeschbach@pronutec.ch) oder 041 545 86 73

Informations client, janvier 2018

<b>Nom de produit:</b>	Support pour cartouches et couteaux HPC DIN00: DIN2/3:
<b>N° d'art.:</b>	143 138-003 (3-fusibles) 143 138-006 (6-fusibles) 143 138-009 (9-fusibles)  143 138-013 (3-fusibles) 143 138-016 (6-fusibles) 143 138-019 (9-fusibles)
<b>Type fusibles:</b>	selon DIN-NH & SEV  selon DIN-NH & SEV DIN-NH gTr
<b>Dimension:</b>	145x60-40mm modulaire  330x100-75mm modulaire



**Utilisation:** Vissé ou collé  
**Livraison:** Modulaire à 3 / 6 / 9 éléments

Description:

**Modularité et refonte pour une utilisation flexible dans la distribution d'énergie:**

Les nouveaux porte-cartouches conviennent au stockage résistant aux vibrations des protecteurs de sécurité ou des couteaux séparateurs des paramètres normalisés DIN / SEV et aussi gTr respectifs. La conception permet une extension facile dans des blocs modulaires de 3.

Les avantages du produit sont:

- uniforme pour DIN-NH00 et DIN-NH2/3 resp. ETS-G et aussi DIN2/3 type gTr
- sélection de matériaux sans halogène
- pièce moulée par injection avec une grande précision
- support anti-vibration / nez intégré

**Nous répondons volontiers à vos questions ou demandes d'offres / commandes:**

- Vente interne BT: [info@pronutec.ch](mailto:info@pronutec.ch) ou 041 545 86 70
- Reto Aeschbach, directeur général: [reto.aeschbach@pronutec.ch](mailto:reto.aeschbach@pronutec.ch) ou 041 545 86 73

